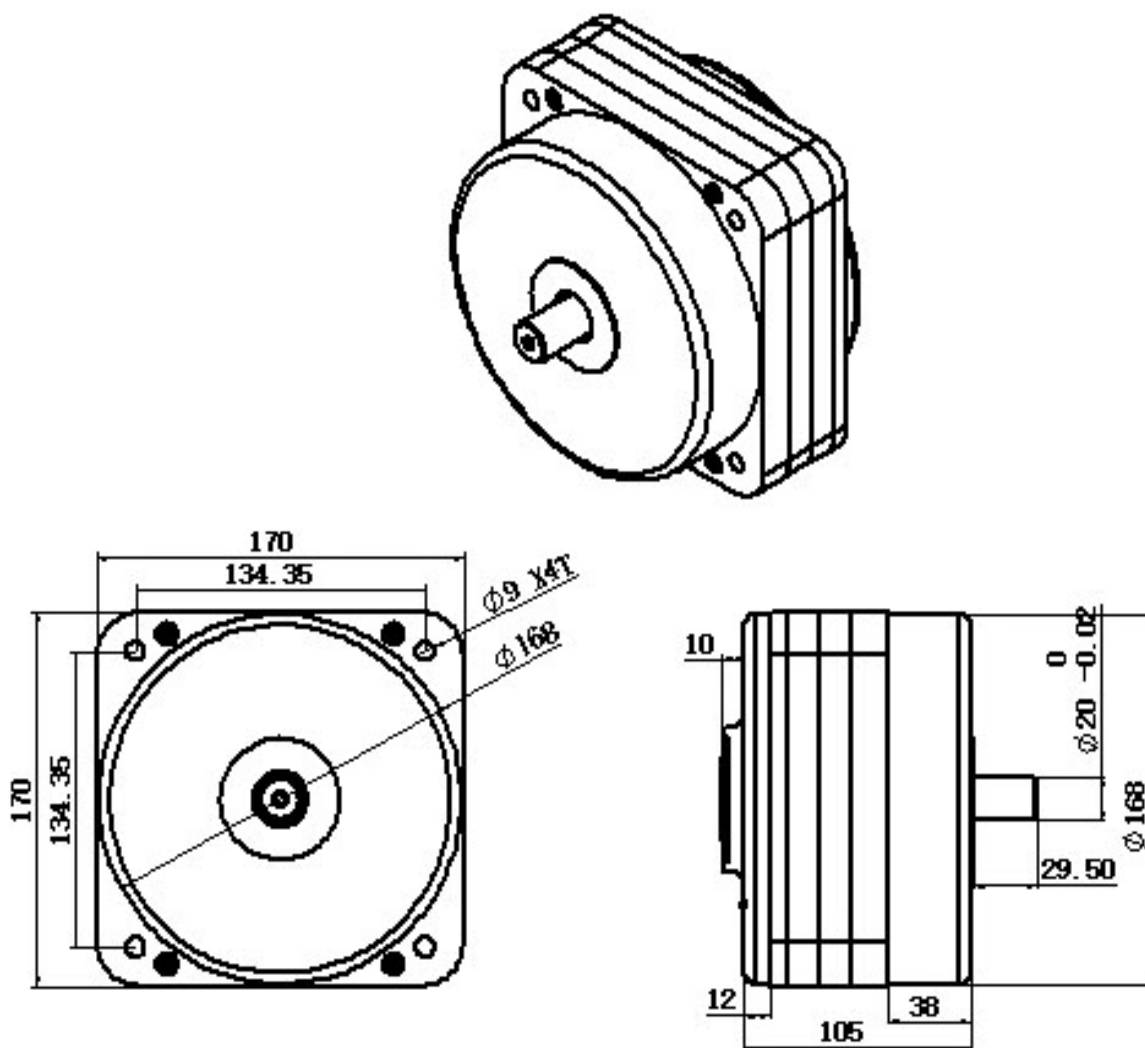


## 自动门伺服马达尺寸图:

MWD-170-105-系列马达安装尺寸:



注明:1:伺服马达外型不变.

2:同步轮:8mx32T,同步带常规宽 20mm

3:门机固定板,马达的孔直径  $\phi 169$ mm,固定螺丝孔,134.35mm,正四方.以出轴中心点.

4:马达入力电源 110/220V 可选,AC/DC 通用.

5:装主同步轮前先,进一个垫圈  $\phi 24.5 \times \phi 20$ mm 厚自定,5mm 以上.

6:本圖紙尺寸適用型號:UM-25N 及 UM-40N.

[URL:www.chanjist.com](http://www.chanjist.com)

QQ:859376988 微信:chanjist

E-mail:chanjist@126.com

MO:86-18878791457