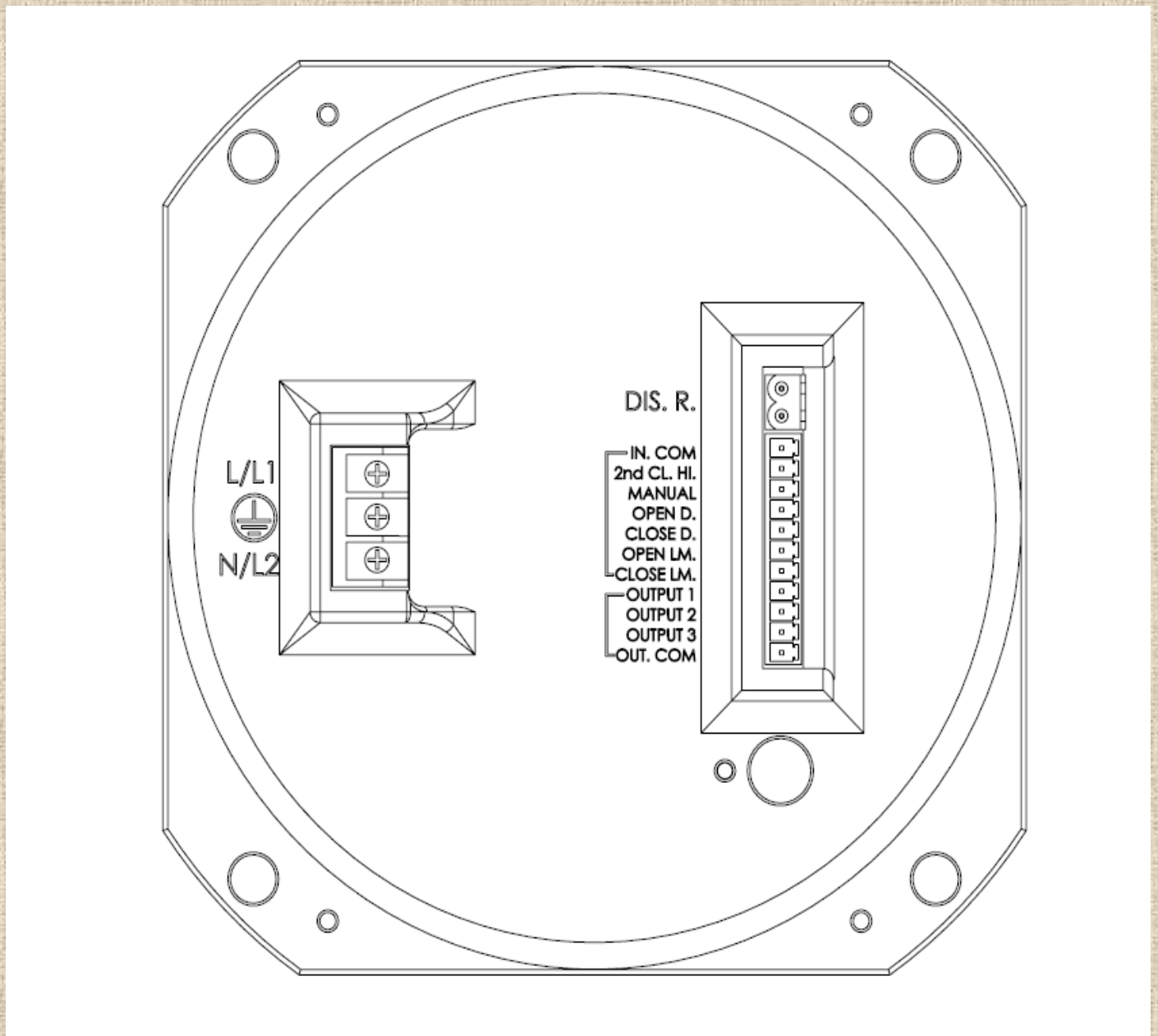


南宁昌华自动门机专用伺服马达接线说明示意图

电源入力注意事项: **COM 点不得超过 0V 电压**

- 1: 电源入力可为交直流电. DC/AC
- 2: 220V 电源不可接入 01 机型, 否则立即损坏门控器.
- 3: 110V 电源接入 02 机型, 则马达高速不足.
- 4: 电源输入之中间接地端子, 请务必接地. 避免触电.

马达接线图



接线说明:

*** 请务必将电源断电二分钟后,再接线.以免触电.**

代 码	功能名称
L/L1 N/L2	电源入力接线端子.未标示则为 220V 入力.若有电源标示,则以标示为准
DIS. R	接放电电阻.220V 请用电阻约 1K Ω (25-50W)、110V 请用电阻约 250 Ω (25-50W).
IN.COM	输入信号之共线.2nd CL. HI.、MANUAL、OPEN D.、CLOSE D.、OPEN LM.、CLOSE LM.等,输入信号共线. >接线至主控输出 COM.
2nd CL. HI	关门第二高速.NO 导通,关门的高速将为参数 PN-10 之设定速度值.
MANUAL	NO 导通,马达只运转参数 PN-19 之设定速度.
OPEN D	开门开关.
CLOSE D	关门开关.
OPEN LM	开门极限开关.A 接点. (开门完成)
CLOSE LM	关门极限开关.A 接点. (关门完成)
OUTPUT 1	输出 1:信号接点.输出信号由参数 13 之个位数设定.
OUTPUT 2	输出 2:信号接点.输出信号由参数 13 之十位数设定.
OUTPUT 3	输出 3:信号接点.通知主控(门夹物,人,轨道不通)的信号.可不接,PN-11 有此功能
OUT. COM	OUTPUT 1、OUTPUT 2、OUTPUT 3,输出信号共点. >接主控 IN COM 信号线.



南宁昌华商贸有限公司

URL:<http://www.chanjist.com/>

E-mail: chanjist@126.com

qq:859376988

技术专线 MO:86-18878791457